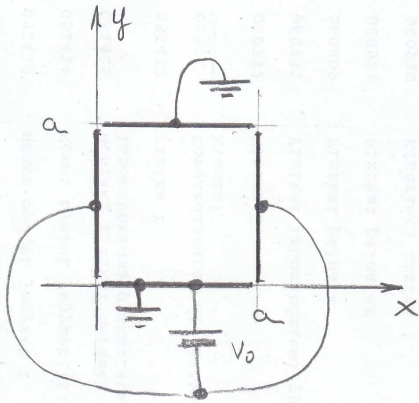


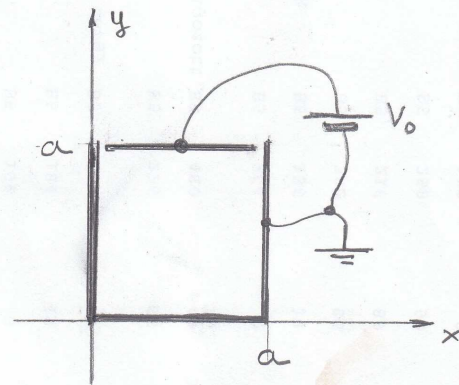
ELEKTRODINAMIKA 2

ÁBRÁK HF 1/A

A01.) Keresztmetszeti ábra.



A02.) Keresztmetszeti ábra



ELEKTRODINAMIKA 2

ÁBRÁK HF 1/B

B02.) Keresztmetszeti ábra

