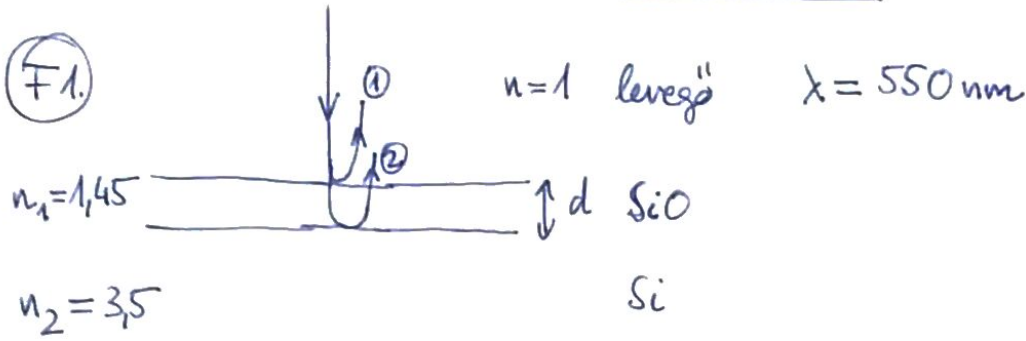


Fizika 2i GYAK

(F1.)



Ha a két féysugár közötti fáziskülönbség π páratlan számú többszöröse, akkor kioltás tapasztalható.

Mind az ①, mind a ② féysugár a nagyobb törésmutatójú közegen visszaverődve π fázisugrást szenved. Tehát ezzel nem kell számolnunk.

Fáziskülönbségről optikai útkülönbségre áttérve: $\Delta\varphi = 2\pi \cdot \frac{\Delta s}{\lambda} = \pi \cdot (2k+1)$
KEZ

az ábra alapján: $\Delta s = 2n_1 d = \frac{\lambda}{2} (2k+1)$

$$d = \frac{\lambda}{4n_1} (2k+1)$$

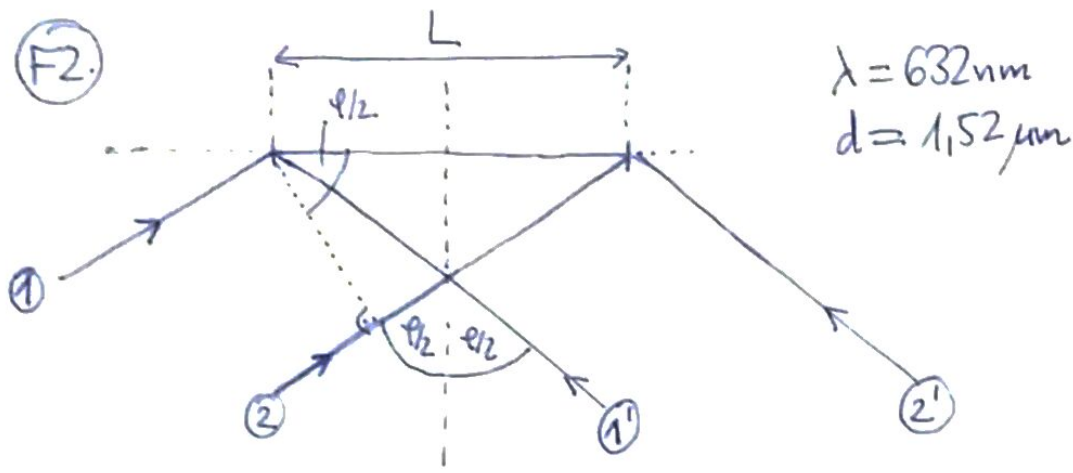
$$k=0: d = \frac{\lambda}{4n_1} = 95 \text{ nm}$$

$$k=1: d = \frac{3\lambda}{4n_1} = 285 \text{ nm}$$

$$k=2: d = \frac{5\lambda}{4n_1} = 475 \text{ nm}$$

...

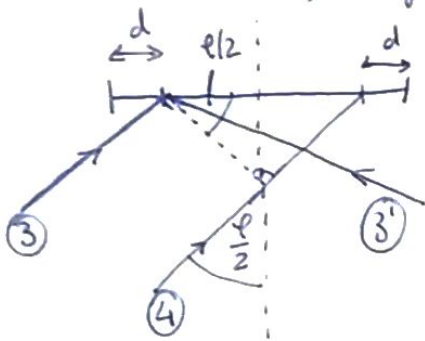
F2.



Tegyük fel, hogy az ① és ①' sugarak a vás bal oldalán erősítést hoznak létre. Mivel a két yalab arvas fénysbél jött szék ketté lett választva, az ① és ①' yalab közötti optikai útkülönbség az ① és ② közötti útkülönbséggel arvas:

$$\Delta S_1 = L \cdot \sin \frac{\varphi}{2} = k \cdot \lambda \quad (\text{erősítés})$$

A bal szélső helytől jobbra, d távolságra ismét erősítést észlelünk



③ és ③' hullámok interferenciája

Az útkülönbség ugyanakkora, mint az útkülönbség a ③ és ④ között:

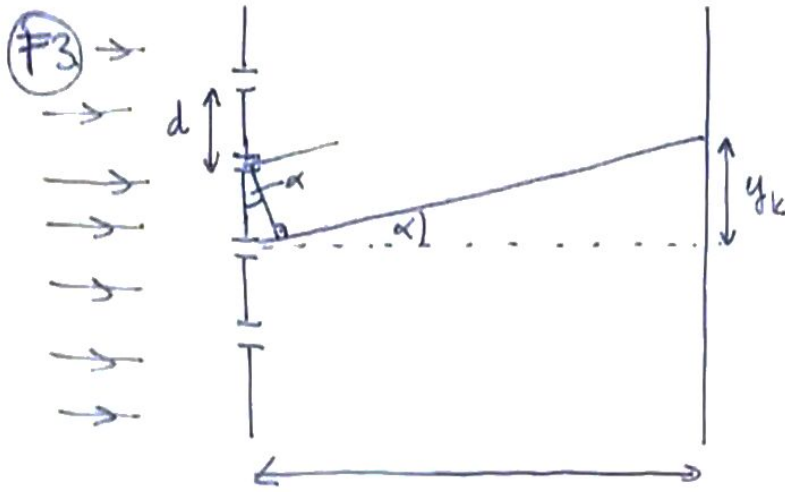
$$\Delta S_2 = (L - 2d) \sin \frac{\varphi}{2} = l \cdot \lambda$$

Mivel normális erősítési helyzetet vizsgálunk: $(k - l = 1)$

$$\Delta S_1 - \Delta S_2 = \lambda$$

$$2d \sin \frac{\varphi}{2} = \lambda \rightarrow \sin \frac{\varphi}{2} = \frac{\lambda}{2d} \rightarrow \varphi \approx 24^\circ$$

megjegyzés: gyengítést feltételezve ugyanane az eredményre jutunk.



A réseket elemi hullámforrásoknak tekinthetjük (mérték d -nél sokkal kisebb).

$$d = 50 \mu\text{m}$$

$$\lambda_n = 600 \text{ nm}$$

$$\lambda_z = 500 \text{ nm}$$

$$L = 10 \text{ m}$$

Ezekből:

$$\Delta s = d \cdot \sin \alpha = k \cdot \lambda \rightarrow \text{mésiterés } k \in \mathbb{Z}$$

$$y_k = L \cdot \tan \alpha \approx L \cdot \sin \alpha \quad (d \text{ kicsiny n\u00e9g})$$

$$d \cdot \frac{y_k}{L} = k \cdot \lambda \rightarrow y_k = k \cdot \frac{\lambda L}{d}$$

Az els\u0151 elhajl\u00e1si rend: $k=1$

$$\Delta y = y_n - y_z = (\lambda_n - \lambda_z) \cdot \frac{L}{d} = 2 \text{ cm}$$

megjegyz\u00e9s:

pl. maximum: $\sin \alpha = k \cdot \frac{\lambda}{d} \xrightarrow{k=1} \alpha \approx 0,7^\circ \rightarrow$ t\u00e9nyleg kicsi n\u00e9g

(F4)

$$\lambda = 535 \text{ nm}$$

$$\alpha_0 = 35^\circ$$

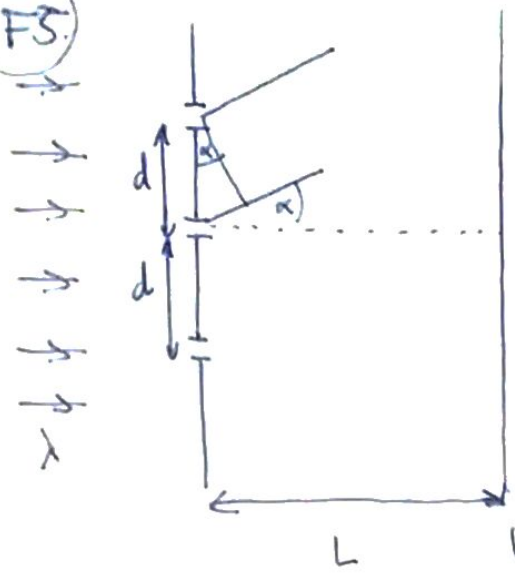
$$k_{\max} = 5$$

$$d \cdot \sin \alpha = k \cdot \lambda \rightarrow \sin \alpha = k \cdot \frac{\lambda}{d} \leq 1$$

$$\left. \begin{array}{l} \text{- ha } k=6, \text{ akkor } \frac{6\lambda}{d} > 1 \rightarrow d < 6\lambda \\ \text{- ha } k=5, \text{ akkor: } \frac{5\lambda}{d} < 1 \rightarrow d > 5\lambda \end{array} \right\} 5 < \frac{d}{\lambda} < 6$$

$$\alpha_0\text{-n\u00e1l: } k_0 = \sin \alpha_0 \cdot \frac{d}{\lambda} \rightarrow 2,86 < k_0 < 3,44 \rightarrow k_0 = 3 \rightarrow d = \frac{3\lambda}{\sin \alpha_0} = 2,8 \mu\text{m}$$

FS

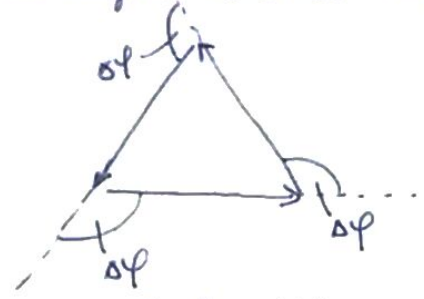


a) A nívós résesből kiinduló hullámok közötti fáziskülönbség:

$$\Delta\varphi = 2\pi \cdot \frac{\Delta s}{\lambda} = 2\pi \cdot \frac{d \cdot \sin\alpha}{\lambda}$$

Mivel a résék nagysága $\ll \lambda$, ezért az ottan kiinduló hullámok amplitúdója \approx azonos.

Az α szög meghatározását tapasztalunk:



nagyságos háromszög miatt $\Delta\varphi = 120^\circ = \frac{2\pi}{3}$ (első nulla intenzitás)

$$2\pi \frac{d \cdot \sin\alpha}{\lambda} = \frac{2\pi}{3} \Rightarrow \sin\alpha = \frac{\lambda}{3d}$$

nulladrendtől: $y = L \cdot \tan\alpha \approx L \cdot \sin\alpha = \frac{\lambda L}{3d}$

b) A legfényesebb pont a nulladrendű maximum:

3 rés:



$$I_3 \sim (3A)^2 = 9A^2$$

(egy résből kijövő hullám amplitúdója A)

1 rés:

$$\rightarrow I_1 \sim A^2$$

$$\Rightarrow I_3 = 9I_1$$

FG

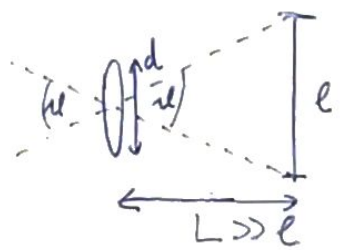
$$\lambda = 500 \text{ nm}$$

$$d = 3 \text{ mm}$$

$$L = 40 \text{ cm}$$

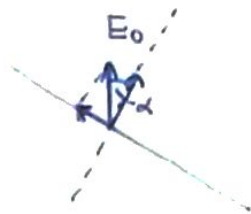
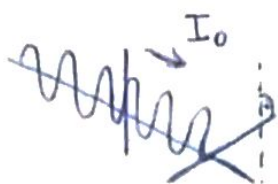
A felbontóképesség Rayleigh-kritériuma (két pontot valóban különálló pontként lehet észlelni)

$$\alpha = 1,22 \frac{\lambda}{d} \approx 2 \cdot 10^{-4} \text{ rad}$$



$$\operatorname{tg} \frac{\mu}{2} = \frac{l}{2L} \approx \frac{\mu}{2} \rightarrow L = \frac{l}{\mu} = \frac{1}{1,22} \cdot \frac{ld}{\lambda} = 1970 \text{ m} \approx 2 \text{ km}$$

F7.



a polarizátor α szög zárra a polarizációs síkkal

az átjuttó komponens:

$$E_0 \cdot \cos \alpha$$

Az intenzitás az amplitúdó négyzetével arányos; az átmenő intenzitás:

$$I \sim (E_0 \cos \alpha)^2 = I_0 \cdot \cos^2 \alpha \quad (\text{Malus-törvény})$$

Tehát a második, $\alpha = 30^\circ$ -os polarizátoron áthaladó hullám amplitúdója

$E_0 \cdot \cos 30^\circ$. A másodikhoz képest a harmadik polarizátor $90^\circ - \alpha = 60^\circ$ -os szög zárra be, azaz az arán átmenő hullám amplitúdója

$$E_0 \cdot \cos 30^\circ \cdot \cos 60^\circ$$

Azaz az áthaladó fény intenzitása:

$$I \sim (E_0 \cdot \cos 30^\circ \cdot \cos 60^\circ)^2 = I_0^2 \cdot \cos^2 30^\circ \cdot \sin^2 30^\circ = \frac{I_0^2}{4} \cdot \sin^2 60^\circ = \frac{3}{16} I_0^2$$