

Példák órai munkához: (próbáljunk hallgatókat bevonni a feladatmegoldásokba)

- 2.14. Milyen erő hat az eldobott kőre? Mekkora a gyorsulása?
2.4. Milyen erők hatnak egy vízszintes lapon és egy lejtőn nyugvó testre? (Készítsen ábrát!)
2.3. A 9 m/s sebességgel elütött korong a jégen 36 m út megtétele után áll meg. Mekkora a súrlódási együttható a korong és a jég között?

2.16. **Hogyan mérhetjük meg egy test tömegét dinamikai módszerrel?**

1.1. 10 kg tömegű testet a vízszintessel 30° -os szöget bezáró 20 N erővel húzunk. Mekkora a test gyorsulása, ha a csúszási súrlódási tényező értéke $0,1$?

2.12. 10 méter magas, 60° -os lejtő tetejéről csúszik le egy test. Mekkora sebességgel és mennyi idő alatt ér a lejtő aljára, ha A ; a lejtő súrlódásmentes, B ; a lejtő és a test közötti csúszási súrlódási együttható $0,5$?

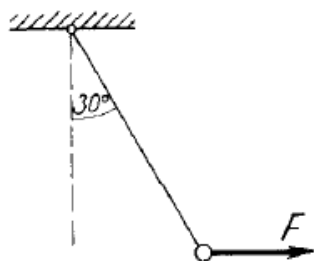
2.11. 50 N súlyú téglalakú testet satuba fogunk. A satupofák 150 N nagyságú vízszintes erővel nyomják a testet. Az érintkező felületek között $0,5$ a súrlódási tényező. Mekkora erővel lehet a testet felfelé kihúzni?

2.32. **Egy $0,1 \text{ kg}$ tömegű testre 4 N erő hat északi és 3 N erő hat keleti irányban.**

a) Mekkora, és milyen irányú a test gyorsulása?

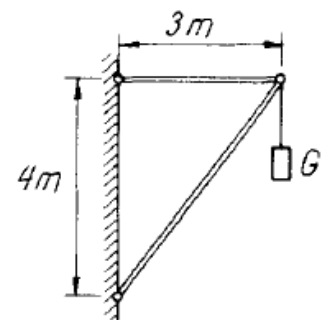
b) Mekkora, és milyen irányú harmadik erő hat még a testre, ha a test állandó sebességgel mozog (pl. déli irányban)?

5.1.



Fonálra függesztett 20 N súlyú golyót vízszintes irányban oldalt húzunk. Mekkora erővel húzza a fonál a testet, ha az a függőlegessel 30° -os szöget zár be?

5.2. Az ábrán látható tartón $G = 800 \text{ N}$ súlyú teher függ. Mekkora erők hatnak a rudakban?



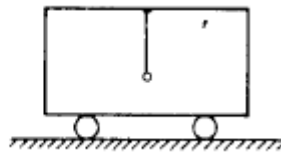
Otthoni gyakorlásra:

DRS példatár 1. kötet

5.16. Gyorsulhat-e az egyensúlyban levő test?

- 2.27. Felfonó gyorsulása induláskor és fékezéskor egyaránt 2 m/s^2 nagyságú. Mekkora erővel hat a felfonószekrény aljára a 700 N súlyú ember
- felfelé induláskor,
 - lefelé induláskor,
 - fékezéskor lefelé menetben,
 - fékezéskor fölfelé menetben? ($g \approx 10 \text{ m/s}^2$)

- 2.28. Könnyen gördülő kiskocsira szerelt állványon fonálinga függ. Milyen irányú a fonál, ha a kocsi vízszintes síkon
- egyenletesen halad,
 - a gyorsulással mozog?

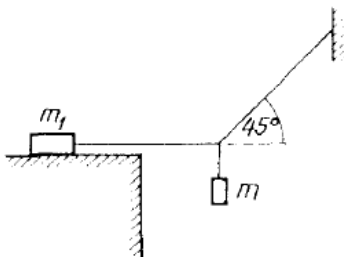


1.2. Egy testet 5 N állandó erővel tudunk egyenletesen felfelé húzni egy $\alpha = 30^\circ$ hajlásszögű lejtőn. Ugyanezen a lejtőn lefelé szabadon csúszva a test 5 m/s sebességről 5 m hosszú úton áll meg. Mekkora a test tömege? Mekkora a súrlódási tényező?

2.7. Mekkora az emelődaru kötelében fellépő húzóerő egy 100 kg tömegű gépalkatrész súllyesztésekor, illetőleg emelésekor, ha a gyorsulás nagysága minden esetben 2 m/s^2 . A kötélt és a végén levő horogszerkezet súlya elhanyagolható.

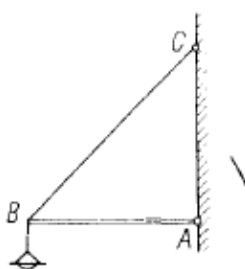
2.6. Egy test kelet felé mozog és nyugat felé gyorsul. Lehetséges ez? Milyen irányú az erő?

5.26.



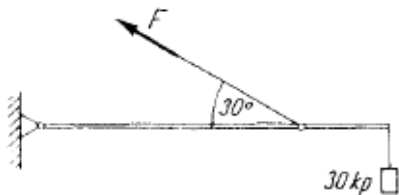
Az m tömegű testet két fonál segítségével, az ábrán látható módon függesztünk fel. Az asztallapon fekvő test tömege $m_1 = 72 \text{ kg}$, az asztal és közötté a súrlódási együttható $0,25$. Mekkora m tömeg esetén van egyensúly?

5.17.



Egy lámpa felfüggesztését az ábra mutatja. A lámpa súlya 50 N . Határozzuk meg az AB rúdra és a $C'B$ huzalra ható erőket!
($AB = AC = 0,5 \text{ m}$)

5.30.



Az 500 N súlyú, 8 méter hosszú rúd egyik végén levő vízszintes tengely körül foroghat. A rúd másik végén 300 N súlyú teher lóg. A rudat vízszintes helyzetében a rúd $3/4$ részében meg-

erősített, a vízszintessel 30° -os szöget bezáró kötéllel tartjuk egyensúlyban. Mekkora erővel kell a kötelet tartani?