

# Fizika 2i

Áram, egyenáram

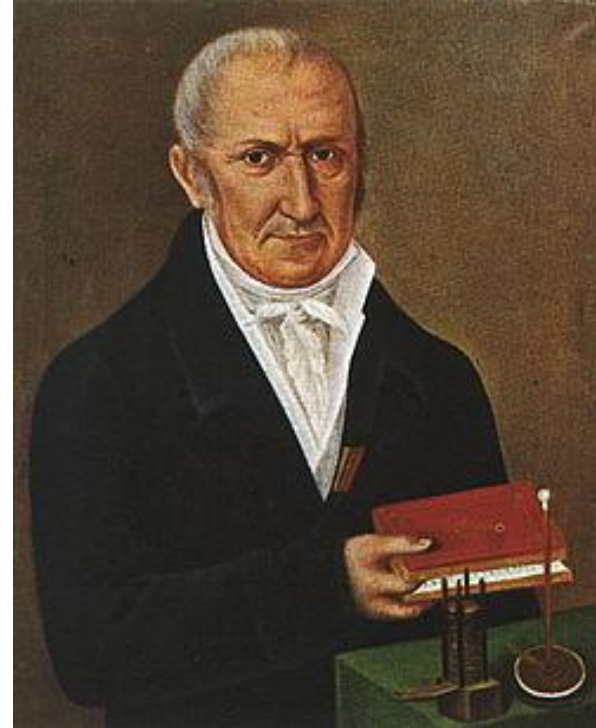
Egyenáramú körök

2. előadás

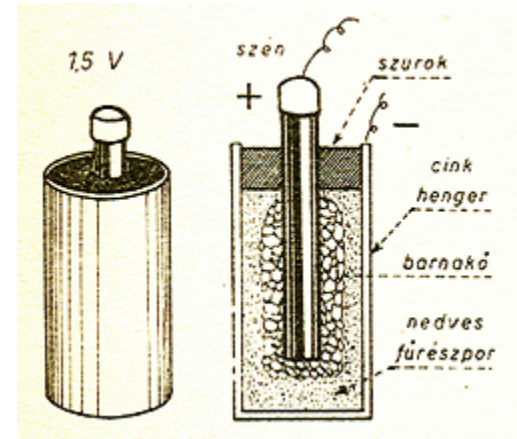
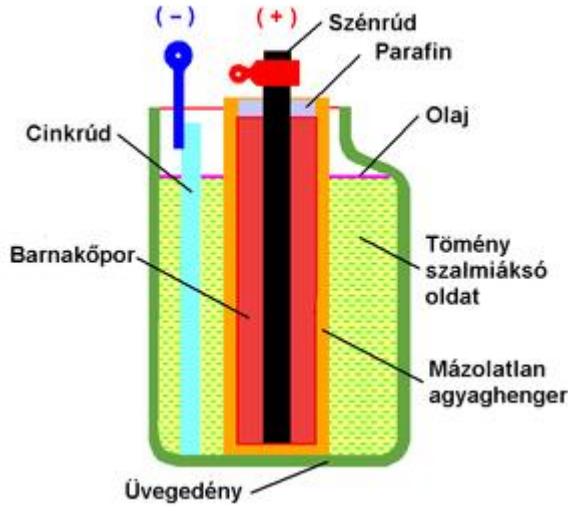
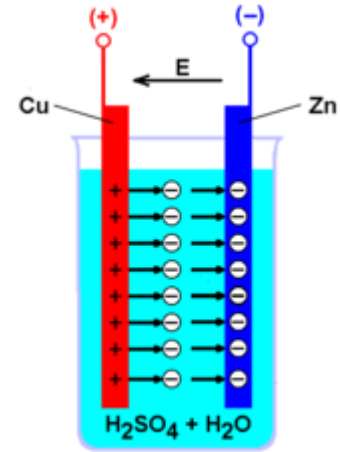
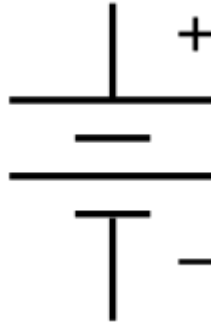
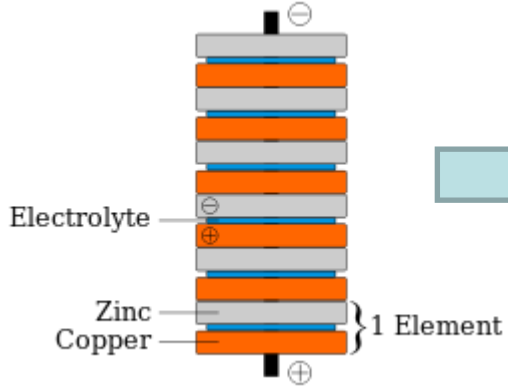
Luigi Galvani (1737-1798)



Alessandro Volta (1745-1827)



# Volta oszlop



# Az elektromos áram (egyenáram)

**Áramerősség :**  $I = \frac{\Delta Q}{\Delta t}$  pontosabban  $I = \frac{dQ}{dt}$

Mértékegység: A = C/s

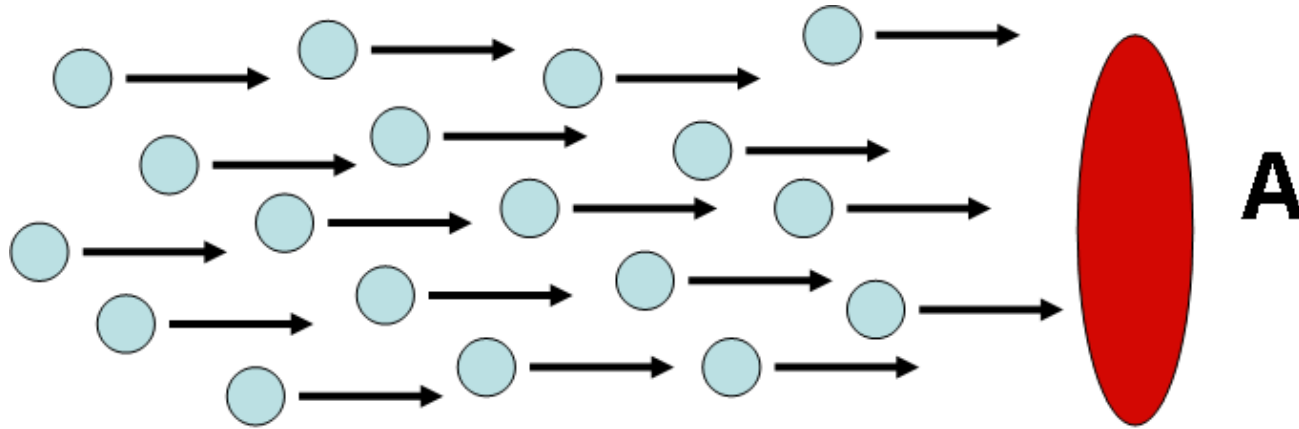
**elektromos áramsűrűség :**  $J = \frac{\Delta I}{\Delta A}$  vagy  $J = \frac{dI}{dA}$

Mértékegység: A/m<sup>2</sup>

Technikai áramirány: pozitív töltések mozgásának iránya

Egy adott felületen áthaladó áram:  $I = \int_A \vec{J} d\vec{A}$

# Egy egyszerű modell: az áramlási térben a részecskék sűrűsége valamint sebessége és töltése állandó



$$I = \frac{dQ}{dt} = nqv_d A$$

$$a = \frac{qE}{m}$$

$$J = \frac{I}{A} = nqv_d$$

Átlagos ütközési idő:  $\tau$

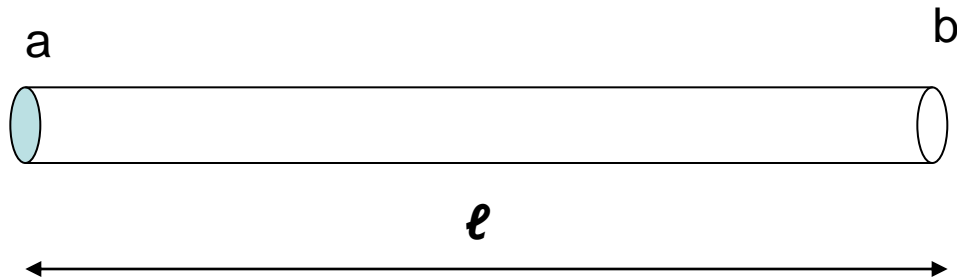
Driftsebesség:  $v_d = a\tau = \frac{qE}{m}\tau$

/ elektrongáz → ideális gáz modell:  $v_{\text{átl.}} \approx 10^6$  m/s



rézre:  $v_d \approx 10^{-4}$  m/s

# Ohm törvénye



$$U_{ab} = U = E\ell$$



$$R = \frac{U}{I} \quad \leftarrow \quad I = \frac{nq^2\tau A}{m\ell} U$$

$$R = \frac{m}{nq^2\tau} \frac{\ell}{A} = \rho \frac{\ell}{A}$$

Mértékegység:  $\Omega = \text{V/A}$

$\rho$  : fajlagos ellenállás [mértékegysége:  $\Omega\text{m}$ ]

Az anyag vezetőképessége:  $\sigma = 1/\rho$

$$J = \sigma E$$

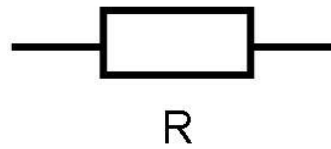
# Az ellenállás hőmérsékletfüggése

$$\rho(T) = \rho_o \left[ 1 + \alpha(T - T_o) + \beta(T - T_o)^2 + \dots \right]$$

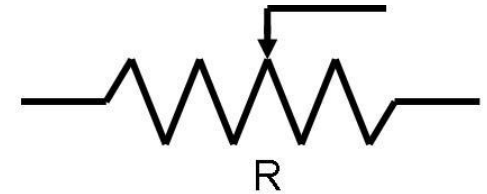
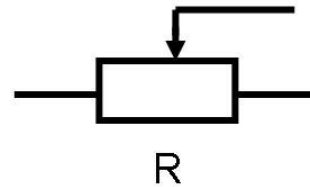
Ellenállás hőmérők:



# Az ellenállás jelölése



# Változtatható ellenállás:

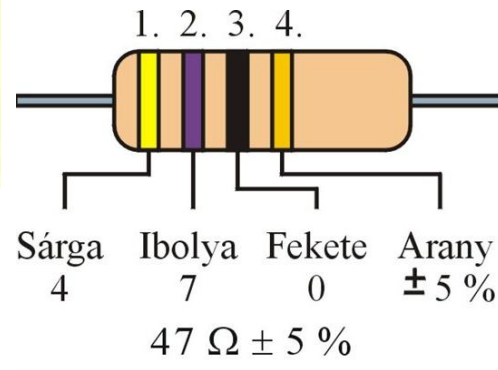
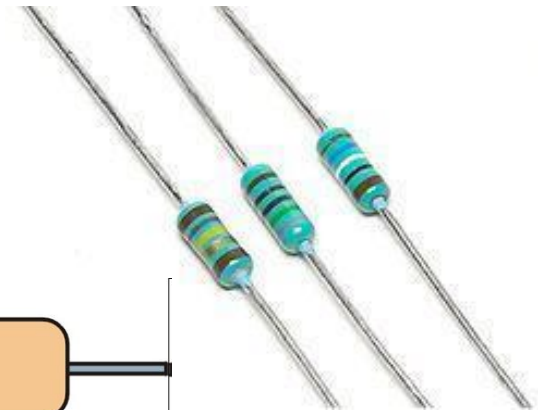


FIRST DIGIT First Colour Band		SECOND DIGIT Second Colour Band		MULTIPLIER Third Colour Band	
BLACK	0	BLACK	0	BLACK	x 1
BROWN	1	BROWN	1	BROWN	x 10
RED	2	RED	2	RED	x 100
ORANGE	3	ORANGE	3	ORANGE	x 1,000
YELLOW	4	YELLOW	4	YELLOW	x 10,000
GREEN	5	GREEN	5	GREEN	x 100,000
BLUE	6	BLUE	6	BLUE	x 1,000,000
VIOLET	7	VIOLET	7	VIOLET	x 10,000,000
GREY	8	GREY	8	GREY	x 100,000,000
WHITE	9	WHITE	9	WHITE	x 1,000,000,000

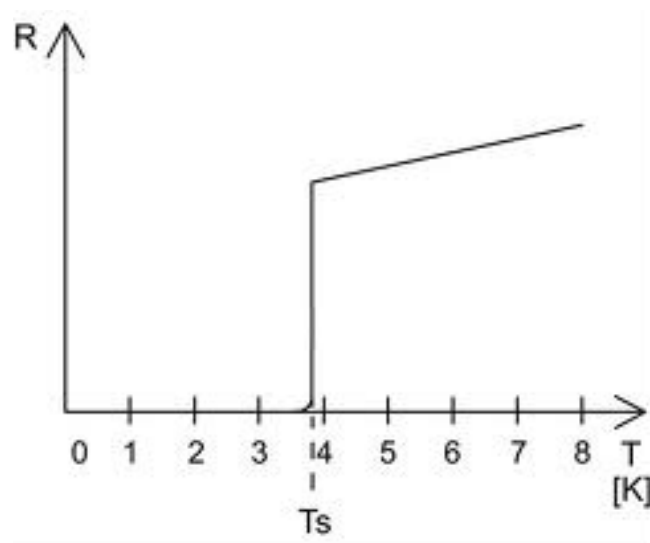
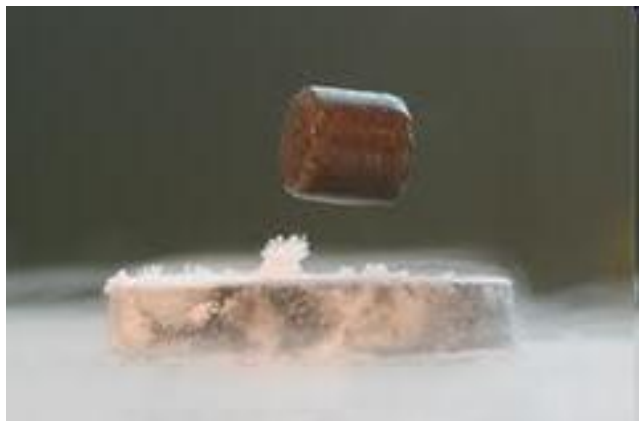
TOLORANCE Fourth Colour Band:				
BROWN 1%	RED 5%	GOLD 5%	SILVER 10%	SALMON 20%

Az ellenállás-értékének megjelölésére a négy ill. ötsávós színkód használatos

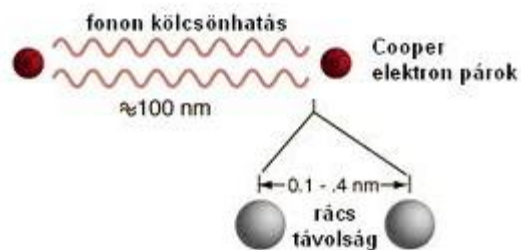




# Szupravezetés



Cooper-párok



# Joule törvény

$$dW = Udq$$

$$P = \frac{dW}{dt} = U \frac{dq}{dt}$$

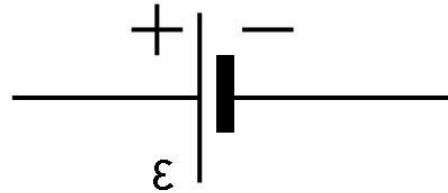
$$P = UI = RI^2 = \frac{U^2}{R}$$



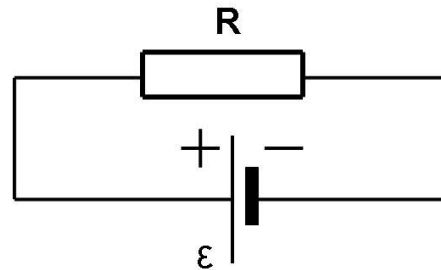
Példa: Mennyi idő alatt forralna fel 20 °C hőmérsékletű 0.2 liter vizet egy 12 V – ról működő 0.5 Ω belső ellenállású turista merülőforraló? Mekkora áram folyik a merülőforraló fűtőszálában?

# Egyenáram, egyenáramú körök

Feszültségforrás:



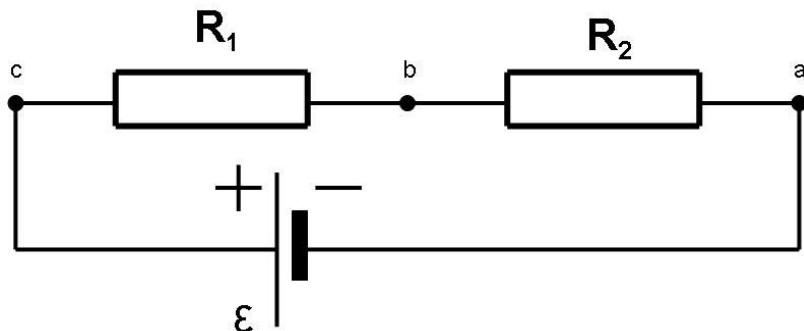
Feszültségforrás terheléssel:



áramerősség:  $I = \varepsilon/R$

teljesítmény:  $P = I^2 R$

# Soros kapcsolás



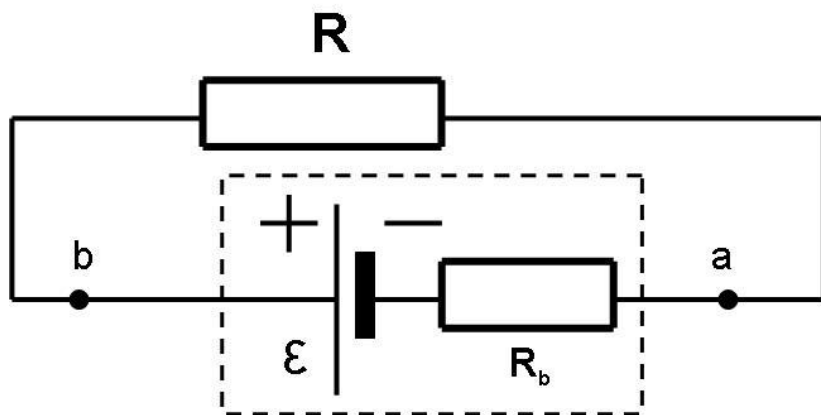
$$\varepsilon = V_{ab} + V_{bc}$$

$$IR_e = IR_1 + IR_2$$

$$R_e = R_1 + R_2$$

$$R_e = \sum_i R_i$$

Példa: telep belső ellenállással:

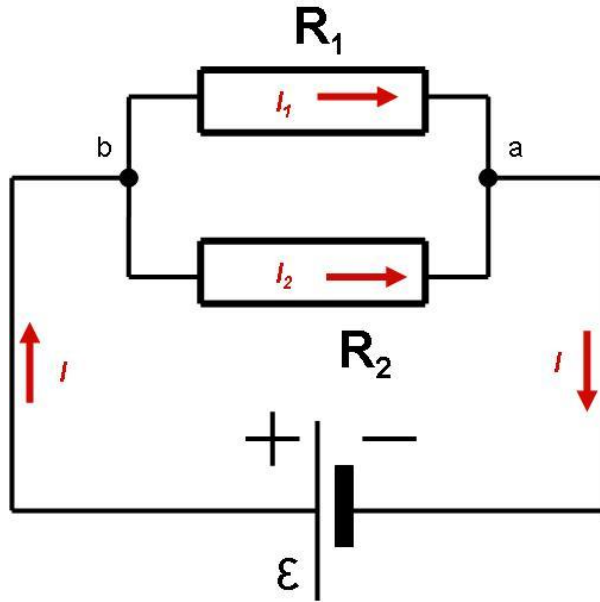


$$I = \frac{\varepsilon}{R + R_b}$$

kapocsfeszültség:  $U_k = IR$

$$U_k = \frac{R}{R + R_b} \varepsilon$$

# Párhuzamos kapcsolás



$$I = I_1 + I_2$$

$$\frac{\varepsilon}{R_e} = \frac{\varepsilon}{R_1} + \frac{\varepsilon}{R_2}$$

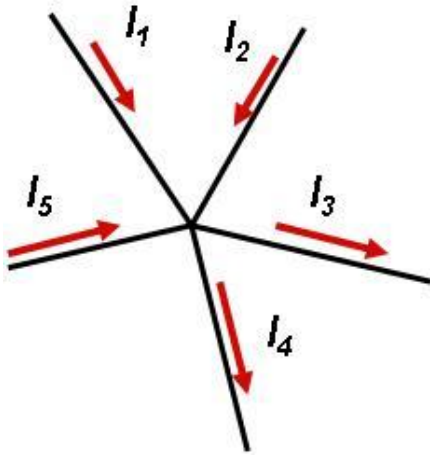
$$\frac{1}{R_e} = \frac{1}{R_1} + \frac{1}{R_2}$$

Replusz: 
$$R_e = \frac{R_1 R_2}{R_1 + R_2}$$

$$\frac{1}{R_e} = \sum_i \frac{1}{R_i}$$

# Kirchhoff törvények I.

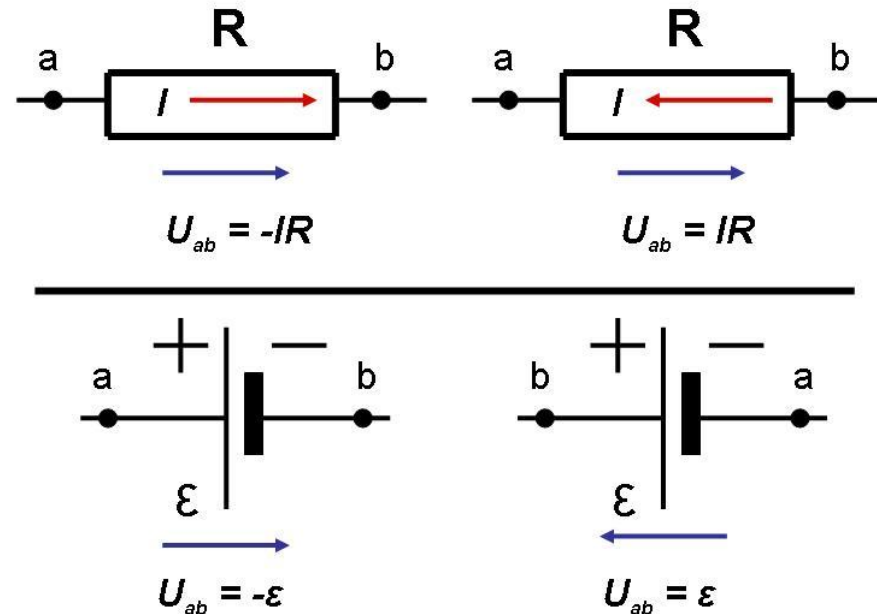
Kirchhoff I. törvénye az ún. **csomóponti törvény** :  $|I_{be}| = |I_{ki}|$



$$I_1 + I_2 + I_5 = I_3 + I_4$$

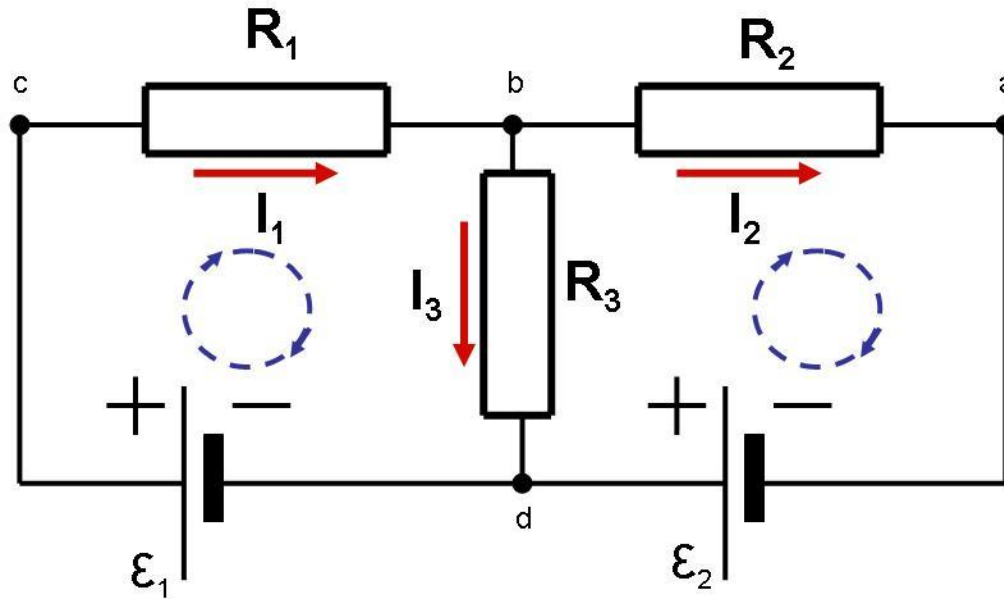
Kirchhoff II. törvénye az ún. **hurok-törvény**:

$$\oint \vec{E} d\vec{s} = 0$$



# Kirchhoff törvények II.

Példa:



$$I. \quad I_1 = I_2 + I_3$$

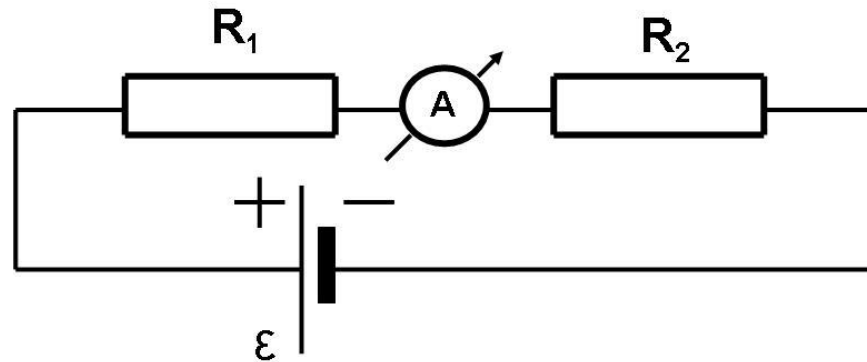
$$II. \quad \varepsilon_1 - I_1 R_1 - I_3 R_3 = 0$$

$$III. \quad \varepsilon_2 - I_2 R_2 + I_3 R_3 = 0$$

# Az áramerősség és a feszültség mérése

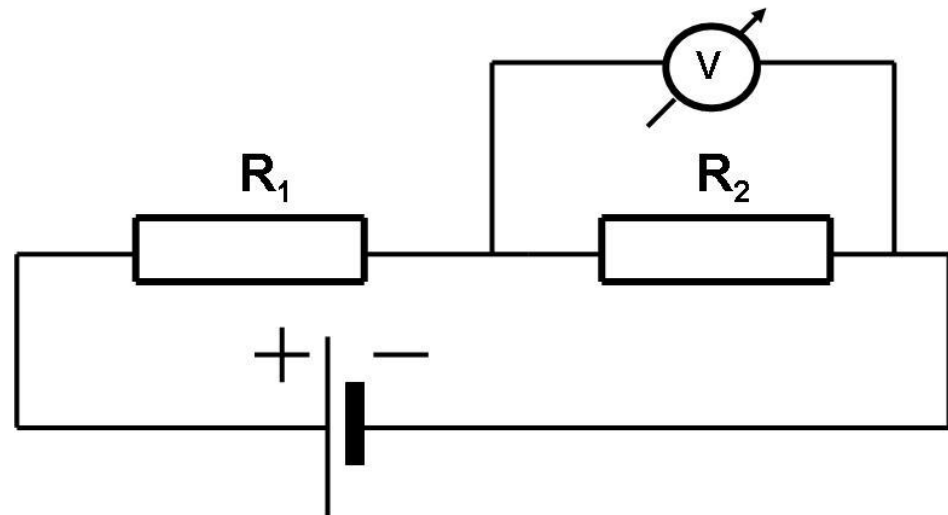
Árammérés:

Méréshatár kiterjesztése: shunt



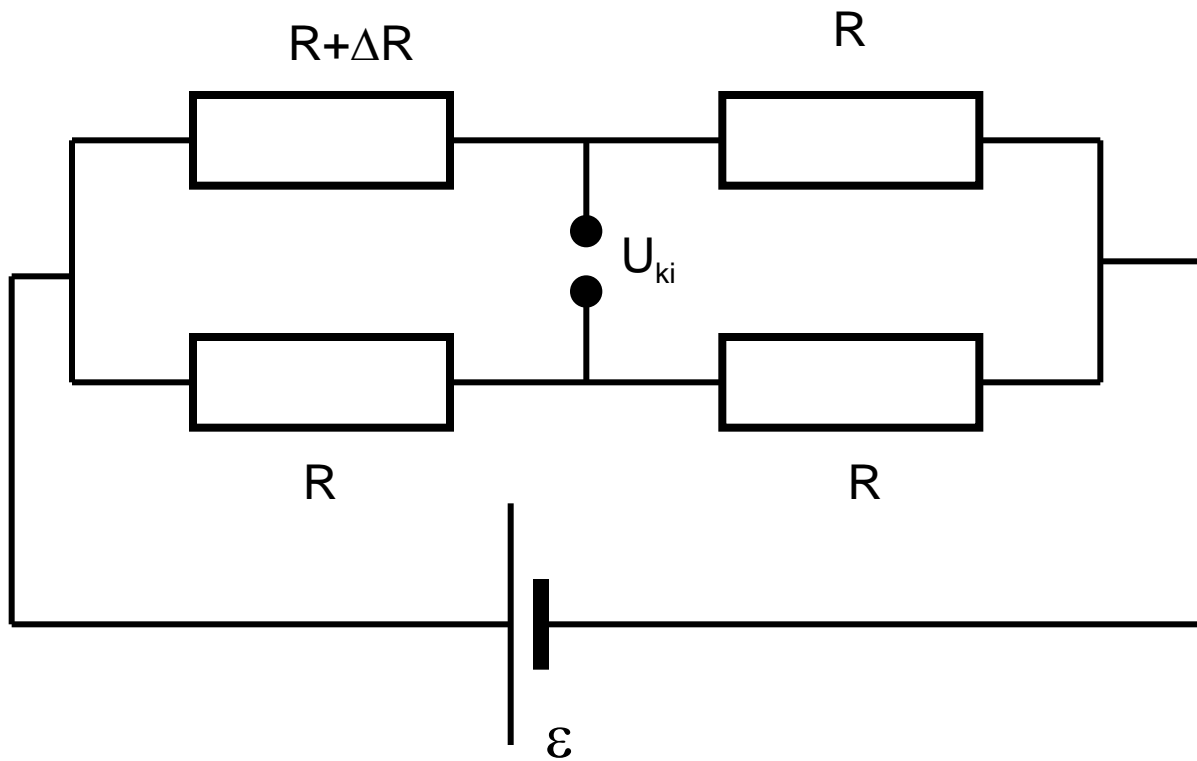
Feszültségmérés:

Méréshatár kiterjesztése: előtét ellenállással





# Példa: Wheatston-híd



$$U_{ki} = ?$$

Kiegyenlített Wheatston-híd: ellenállás mérés

# Az RC kör

$$\varepsilon - IR - \frac{Q}{C} = 0$$

$$\varepsilon - \frac{dQ}{dt}R - \frac{Q}{C} = 0$$

$$\frac{dQ}{dt} = -\frac{1}{RC}Q + \frac{\varepsilon}{R}$$

Megoldás: 
$$Q(t) = C\varepsilon \left[ 1 - e^{-\frac{1}{RC}t} \right]$$

$$I(t) = \frac{\varepsilon}{R} e^{-\frac{1}{RC}t}$$

