

NEUTRON-DETEKTOROK VIZSGÁLATA

Mérési útmutató

Gyurkóczy Csaba, Balázs László

BME NTI

1997

Tartalomjegyzék

1.	Bevezetés	3.
2.	Elméleti összefoglalás	3.
2.1.	A neutrondetektoroknál alkalmazható legfontosabb kölcsönhatás típusok.	3.
2.1.1.	A neutronok rugalmas szórása	3.
2.1.2.	Részecske kibocsátással járó magreakciók.	4.
2.1.3.	Maghasadás.	5.
2.1.4.	Radiációs neutronbefogás	5.
3.	A mérés elve.	5.
3.1.	Ionizációs kamrák neutronok detektálására.	5.
3.1.1.	Áramüzemű ionizációs kamra.	7.
3.1.2.	Kompenzált áramionizációs kamra.	8.
3.1.3.	Hasadási kamrák.	8.
3.2.	Proporcionális neutrondetektorok.	10.
3.2.1.	BF ₃ számlálócsövek.	11.
3.2.2.	Hatásfok.	12.
3.2.3.	³ He számlálócsövek.	13.
3.3.	Szcintillációs detektorok.	14.
4.	Mérési feladat.	14.
4.1.	Proporcionális neutrondetektor vizsgálata.	14.
4.2.	Szcintillációs neutrondetektor vizsgálata.	16.
4.3.	Hasadási kamra vizsgálata.	16.
5.	A méréshez szükséges eszközök és anyagok.	16.
6.	Ellenőrző kérdések.	17.
7.	Irodalom.	18.

1 BEVEZETÉS.

Ionizáló sugárzások detektálása során a detektor érzékeny térfogatában keletkezett töltéshordozók (elsődleges, másodlagos stb.) a kimeneten áramimpulzust hoznak létre, vagy ionizációs nyomuk megjeleníthető.

Az elektromos töltéssel nem rendelkező neutronok esetén ugyan a mágneses momentumok révén létrejöhet kölcsönhatás az atomok elektronburkával, de ennek csekély mértéke miatt ez detektálásra nem használható fel.

A legcélszerűbb eljárás tehát, ha az ionizáló sugárzások esetén alkalmazott módszereket megtartjuk (ionizációs kamrák, szcintillátorok, félvezető kristályok, nyomdetektorok stb.), de a detektor anyagokat úgy választjuk meg, hogy abban a detektálni kívánt neutrononok olyan primer kölcsönhatásokat hozhassanak létre, melyek révén jól ionizáló másodlagos töltött részecskék jelennek meg.

A neutrondetektor anyagában (radiátor anyag) tehát, a neutronok különböző típusú magreakciókkal, vagy a detektoranyag atommagjain történt szóródásuk révén szabad töltéshordozókat keltenek. A szabad töltéshordozók megjelenésétől kezdve a detektálás folyamata hasonló az ionizáló sugárzások esetében lejátszódóhoz. A radiátort vagy a detektor érzékeny térfogatában "elkeverve" (u.n. belső radiátor pl. BF_3 töltésű számláló csövek), vagy azon kívül helyezük el (külső radiátor pl. polietilén falbevonatú protonmeglökéses ionizációs kamrák).

A detektoranyag, és a detektor geometria kiválasztása attól függ, hogy milyen neutronenergia intervallumban akarunk mérni, illetve, hogy energiaszelektív vagy esetleg energia független mérésre van-e szükségünk. A detektor neutronenergia szerinti hatásfokát alapvetően a detektálás alapjául szolgáló kölcsönhatás hatáskeresztmetszete határozza meg. Természetesen moderátoranyagok vagy neutronabszorbensek közbeiktatásával a kezdeti neutronspektrum megváltoztatható, és így egyes módszerek hatóköre kitágítható (pl. a dozimetriai műszereknél termikus neutronenergia tartományban nagy hatásfokkal működő detektorokkal mérhetjük a gyorsneutron tartományt is, megfelelő neutron lassítás után), vagy a detektálási módszer fokozottan energiaszelektívvé tehető (pl. kadmium szűrő segítségével a termikus neutronok kiszűrhetők, így az epitermikus tartományban rezonanciával rendelkező detektoranyaggal tisztán az epitermikus neutronok detektálhatók).

2 ELMÉLETI ÖSSZEFOGLALÁS.

2.1. A neutrondetektoroknál alkalmazható legfontosabb kölcsönhatás típusok.

2.1.1. A neutronok rugalmas szórása

A neutronok, atommagokon történő rugalmas szóródáskor az atommag tömegétől és a szóródás szögétől függő mértékben átadnak mozgási energiájukból a szóró atommagoknak. A meglökött atommag töltésétől és energiájától függő mennyiségben szabad töltéshordozókat hoz létre lassulási útvonala mentén, a detektor érzékeny térfogatában. Az impulzus és energia megmaradás elvét alkalmazva a rugalmas szórásra, belátható, hogy radiátor anyagként a legkisebb tömegszámú magok használata célszerű (H, He, D), mivel adott szórási szög esetén ezeknél a legnagyobb az ütközésből származó energiaátadás. E visszalökésen alapuló módszernek főként a gyors neutronenergia tartományban van nagy jelentősége, mivel a radiátormagok által létrehozott ionizáció csak nagyobb mozgási energiánál ér el jól detektálható mértéket. A 0,5 MeV alatti neutron-energiáknál csak

protont azaz hidrogént tartalmazó detektorokat lehet használni. Az 1 MeV - nél nagyobb energiákra már He radiátor is alkalmazható.

A rugalmas szóráson alapuló neutrondetektorban a mérni kívánt neutronspektrum egyértelműen meghatározza a meglökött radiátor magok energiaspektrumát, tehát energiaszelektív mérési lehetőséget biztosít. A neutronspektrum visszafejtése azonban nem egyszerű feladat, még a monoenergiás neutronnyaláb is széles energiasávra szétkenődő eloszlást hoz létre a meglökött radiátor magok körében. Tovább nehezítheti a számítást a meglökött magok radiátoron belüli lassulása stb.

2.1.2 Részecske kibocsátással járó magreakciók.

A neutronok befogásakor a befogó atommag a neutron kötési energiájának és kinetikus energiájának megfelelő gerjesztést kap. Ez az energia elég lehet pl. egy proton vagy egy α részecske leválasztásához, ha a gerjesztési energia fedezi a kilépő rész kötési-energiáját, és a mag Coulomb-gátján való áthaladáshoz szükséges energiát. A reakció kiváltásához szükséges minimális neutronenergia a reakció küszöbenergiája.

A detektoranyagok alkalmas választásával, a hatáskeresztmetszetek és küszöb energiák által meghatározott módon a neutronspektrum különböző részeit vizsgálhatjuk. Mivel a mag elektromos töltéséből származó Coulomb-gát a kis rendszámú magoknál a legkisebb, itt lehet a legkisebb a töltött részecske leválasztásához szükséges küszöbenergia. Egy proton vagy egy alfa rész leválasztásához szükséges küszöbenergia általában 0.5 - 10 MeV, kis rendszámú detektoranyagnál akár zérus is lehet (pl. exoterm reakciók).

Az alábbiakban a leggyakrabban alkalmazott exoterm reakciók láthatók, melyek a termikus neutronenergia tartományban is jól használhatók, sőt a reakció hatáskeresztmetszete itt a legnagyobb.

Ilyenek pl. $^{10}_5B(n,\alpha)$ reakciója, melynek hatáskeresztmetszete termikus energián 4010 barn, vagy a $^3He(n,p)^3T$ illetve a $^6Li(n,\alpha)^3T$ magreakciók, termikus energiákra 5400 ill. 945 barn hatáskeresztmetszettel. A neutronenergia növelésével, a megfelelő küszöbenergiák meghaladásával más típusú töltött részecske reakciók is megjelennek egymás versenytársaként, igaz sokkal kisebb hatáskeresztmetszetekkel. Ha a kibocsátott másodlagos részecske energiája kicsi vagy nem rendelkezik elektromos töltéssel (pl. n, 2n reakciók), akkor a neutrondetektálást célszerűbb a magreakció lejátszódása után gerjesztett állapotba került termékmag elbomlása során kibocsátott β vagy γ sugárzás mérésére alapozni.

Tehát elmondható, hogy részecske kibocsátással járó magreakciók alapján a detektor anyag alkalmas megválasztásával viszonylag széles neutronenergiasávot fedhetünk le a termikus tartománytól a gyors tartományig.

2.1.3. Maghasadás

A neutronok által kiváltott maghasadás során 200 MeV nagyságrendű energia szabadul fel, amelyet jórészt a jelentős elektromos töltéssel rendelkező hasadványok visznek magukkal. Ez a rendkívüli ionizálóképesség jól hasznosítható a hasadást kiváltó neutronok detektálására. A hasadóanyagok egy részénél a neutron kötési energiája is bőven elégséges a hasadás kiváltására, sőt a hasadásra vonatkozó hatáskeresztmetszet kis

neutron energiáknál éri el maximumát mint pl az ^{233}U , ^{235}U és ^{239}Pu izotópok esetén, míg pl a stabilabb konfigurációjú ^{238}U , ^{236}U esetén a hasadás létrejötte küszöbenergiához kötött (az említett elemeknél kb 0.5-1.5 MeV), és így a gyors neutronenergia tartománybeli detektálásnál hasznosíthatók.

Fontos szempont a hasadáson alapuló detektorok tervezésénél, hogy a felhasznált nagyrendszámú atommagoknál tapasztalható spontán α -bomlás lehetőség szerint kismértékű legyen, hogy ne növelje jelentősen a háttérrel. Ezért a hosszú élettartamú izotópok használata javasolt.

2.1.4. Radiációs neutronbefogás.

Az atommagok jelentős része a neutron befogással (n - γ reakció) aktiválható. A folyamatot kísérő ionizáló sugárzások, tehát vagy a befogást kísérő prompt gamma sugárzás, vagy az aktivált mag által bomláskor kisugárzott béta- illetve gamma sugárzás intenzitását mérve következtethetünk a besugárzó neutronfluxus nagyságára. A radiációs befogás hatáskeresztmetszete legtöbb elemre kis neutronenergiákon nagyobb ($1/v$ jelleg), de több izotóp esetén, az epitermikus neutronenergiákon a hatáskeresztmetszetben tapasztalható rezonanciák miatt, a termikus tartomány feletti részre is készíthetünk detektorokat.

Általános szempont a detektor elkészítésénél az olyan geometria kialakítása, amelynél a detektor önárnyékolása lehetőleg minimális (vékony fóliák).

3. A MÉRÉS ELVE.

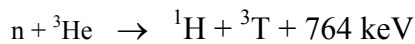
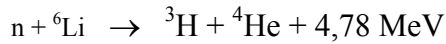
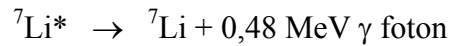
3.1. Ionizációs kamrák neutronok detektálására.

Az ionizációs kamra valamilyen gázzal, vagy gázkeverékkel töltött zárt edény, amelyben két elektród van elhelyezve. A két elektród közül azt, amelyhez a mérőműszer csatlakozik, gyűjtőelektródnak nevezzük. A két elektród közötti feszültségkülönbség a kamrageometriától, valamint a töltőgáz összetételétől és mennyiségétől függően néhány száz volttól néhány ezer voltig terjed. A kamra töltőgázán áthaladó ionizáló részecskék hatására kialakult ionizációt a kamra típusától függően feszültségimpulzusok formájában (impulzusionizációs kamra) vagy összegezett effektusként (áramionizációs kamra) észlelhetjük. A neutrontetektálásra használt ionizációs kamráknál természetesen biztosítani kell, hogy a kamra gázterébe jutó ionizáló részecskék valamilyen neutron-detektoranyag kölcsönhatásból származzanak.

A termikus-neutronok észlelésére széles körben alkalmazzuk az α -részecskéket és protonokat kibocsátó exoterm reakciókat.

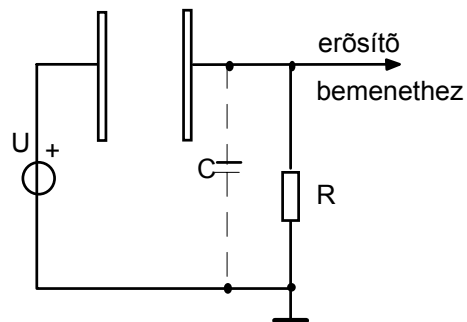
A legfontosabb exoterm reakciók a következők:





A szilárd detektoranyagokat a kamra falára visszük fel, míg a gáznemű anyagok a kamrák töltőgázát képezik.

Az ionizációs kamra elvi rajza az 1. ábrán látható.



1. ábra. Ionizációs kamra elvi rajza

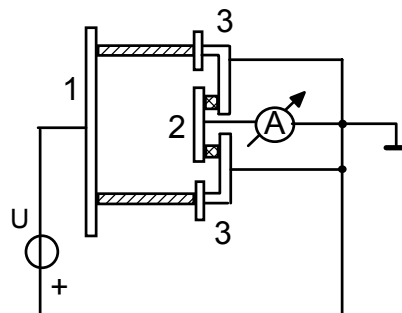
A kamra pozitív elektródjához csatlakozik az erősítő. C a gyűjtőelektród összes kapacitása, az R munkaellenállás, amelyen a feszültségimpulzus létrejön. A kamra gázterében keletkező pozitív ionok és szabad elektronok a térerősség hatására egymással ellentétes irányba kezdenek mozogni. Az elektronok a gyűjtőelektródot (anódot) elérve annak töltését megváltoztatják. Az ennek hatására kialakuló feszültség nagysága és időbeli lefolyása a töltéshordozók driftsebességén és számán kívül függ a kamra geometriájától is. Az impulzusalakot a gyakorlatban természetesen nem egyetlen ionpár, hanem az ionizáló részecske által keltett összes ionpár együtt alakítja ki. Ha az ionizációs nyom rövid a kamra méretéhez viszonyítva, akkor a szabad elektronok kis csoportja együtt éri el az anódot, és a létrejött impulzusalak hasonló lesz az egy elektron esetén kapott alakhoz. Ha viszont a nyom hosszú, akkor az impulzusalak nagymértékben függ a nyom irányától is.

3.1.1. Áramüzemű ionizációs kamra.

Olyan esetekben amikor nem a kamra anódján megjelenő egyes feszültségimpulzusok alakjából, hanem azok összegezett hatásaként keletkező áram értékéből nyerünk információt, áramionizációs kamrát használunk. Ilyen kamráknál különösen fontos, hogy a rekombináció (az ellentétes töltésű töltéshordozók semlegesítődése) és diffúzió ne csökkentse az ionizáció során keletkezett ionpárok számát, azok lehetőleg maradéktalanul jussanak el az elektródokra.

A szigetelő-anyagok kiválasztásánál feltétlenül figyelemmel kell lenni arra is, hogy azok igen érzékenyek az ionizáló sugárzással szemben. Az áramionizációs kamráknál nagy szerepük van az ún. védőelektródoknak, vagy védőgyűrűknek, amelyek az anóddal azonos potenciálon vannak.

- a.) védik a gyűjtőelektródot a nagyfeszültségű elektródról esetleg átszivárgó árammal szemben.
- b.) Meghatározzák a kamra határos térfogatát, anélkül, hogy eltorzítaná az elektromos erőteret.
- c.) Ha a védőelektród úgy van kiképezve, hogy magába zárja a nagyfeszültségű és gyűjtőelektródot, és le van földelve, akkor biztosítja a kamra elektrosztatikus árnyékolását.

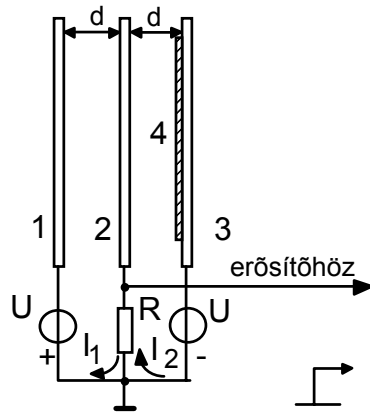


2. ábra Áramionizációs kamra elvi rajza.

A 2. számú ábrán látható egy áramionizációs kamra elvi rajza, ahol 1. nagyfeszültségű elektród, 2. gyűjtőelektród, 3. védőelektród, A árammérő.

3.1.2. Kompenzált áramionizációs kamra.

Az áramionizációs kamra egyik fontos változata a kompenzált ionizációs kamra, amelynek elvi rajzát a 3.sz. ábra szemlélteti.



3. ábra. Kompenzált ionizációs kamra elvi rajza.

1 és 3 a nagyfeszültségű elektród, 2 a gyűjtőelektród, 4 a bórbevonat.

Ez egy közös gyűjtőelektróddal ellátott kettős (szimmetrikus) kamra, amelyet olyan esetekben használnak, amikor intenzív γ -sugárzás jelenlétében kell neutronokat detektálni (pl. reaktoroknál). Ilyen esetben a kettős kamra egyikét BF_3 gázzal töltik meg, vagy szilárd bórréteget (bórradiátort) helyeznek el benne, aminek következtében ez a kamrarész a γ -sugárzáson kívül neutronsugárzásra is érzékeny lesz. A másik kamrarész csak γ -sugárzásra érzékeny. Ha egy ilyen kamrát csak γ -sugárzás ér, a két kamrarészben keletkezett ellentétes irányú áram (I_1 és I_2) kioltja egymást. A neutron- és γ -sugárzás egyidejű megjelenésekor kapott eredő áram tehát arányos lesz a besugárzó neutronfluxussal.

3.1.3. Hasadási kamrák.

A neutronok detektálásának egy másik, gyakran alkalmazott módja az, hogy az ionizációs kamrába hasadóanyagból készített, vékony réteget helyeznek el, és ezt sugározzák be a detektálandó neutronokkal. Az ionizáló részecskék ez esetben a hasadásnál keletkezett hasadási termékek, amelyek a széthasadt magból óriási, kb. 40-110 MeV nagyságú kinetikus energiával repülnek ki. Ez az energia jóval nagyobb a neutrondetektálás céljára szokásosan felhasznált (n,α) -reakciókból vagy a hasadó anyagok természetes α -bomlásából származó α -részecskék energiájánál. Ezért ezek a hasadási termékek az ionizációs kamrában lényegesen nagyobb feszültségimpulzusokat tudnak létrehozni, mint az említett α -részecskék vagy bármely más (n,p) , (n,d) - stb. típusú reakció részecsketerméke. A hasadási termékek okozta impulzusok tehát az egyéb impulzusoktól megfelelő elektromos diszkriminációval elkülöníthetők, a hasadási kamra gyakorlatilag háttérmentessé tehető.

Egy másik, a neutrondetektálás szempontjából fontos sajátosság a hasadási termékek viszonylag nagy fajlagos ionizáló-képessége, mely jelentősen felülmúlja a

könnyű töltött részecskék fajlagos ionizáló-képességét. Az átlagban mintegy 75 MeV kinetikus energiájú hasadási termékek ionizációs nyoma ui. levegőben kb. 2,1 cm, míg pl. egy 5 MeV-os α -részecske kb. 4 cm levegőúthosszon ionizál. Ezenkívül a hasadási termék, mely keletkezése pillanatában 15-20 elektrontöltésnyi pozitív töltéssel rendelkezik, s ezt ionizációs útja alatt fokozatosan veszíti el, sokkal erőteljesebben ionizál útja elején, szemben az α -részecskével, mely útja végén ionizál jobban. Ezt a különbséget felhasználhatjuk a hasadási termékek és a könnyű töltött részecskék okozta impulzusok még jobb szétválasztására úgy, hogy a kamra elektródjai között a távolságot kicsire választjuk. Ezáltal a háttér bizonyos mértékű csökkenését érhetjük el.

A hasadási kamrák lassú és gyorsneutronok detektálására egyaránt alkalmasak. A hasadóanyagot azonban a detektálandó neutronok energiájának megfelelően kell kiválasztani. Ugyanis amíg a termikus neutronok detektálására egyes hasadó izotópok kiválóan alkalmasak (pl. ^{233}U , ^{235}U , ^{239}Pu , amelyek hasadási hatáskeresztmetszete termikus neutronokra nagy), mások egyáltalán nem hasadnak ilyen neutronenergiáknál (pl. ^{238}U - és a ^{232}Th -magoknál a hasadási küszöbenergia 1 és 2 MeV között van).

A hasadóanyagok természetes α -sugárzása korlátozó tényező a réteg anyagmennyiségének megválasztásánál. Nagy α -háttér mellett ui. fennáll az a veszély, hogy az α -részecskék által létrehozott ionizációs folyamatok olyan gyorsan követik egymást, hogy a kialakult feszültségimpulzusokat a detektor nem képes egymástól megkülönböztetni, az impulzusok egymásra rakódnak. Ily módon a diszkriminációs szintet meghaladó nagyságú impulzusok keletkezhetnek, amelyek hamis beütésszámokat eredményeznek.

A rétegvastagságot illetően van egy másik korlátozó tényező is, mégpedig az, hogy a nehéz hasadási termékek hatótávolsága magában a hasadóanyagban meglehetősen kicsi. Ha tehát a hasadási kamrával nagy beütésszámot akarunk mérni, és az α -jelek egymásra rakódásának veszélye még nem áll fenn, célszerű nagy felületű réteget készíteni.

Kis kamraméret mellett nagy beütésszámokat kaphatunk, ha a kamrába több gyűjtőelektródot és több, hasadó réteggel ellátott, nagyfeszültségű elektródot helyezünk egymással szembe, és a megfelelő elektródokat párhuzamosan összekapcsoljuk (sok elektródos kamrák).

Említést érdemel még az a tény, hogy a hasadóanyagok többsége a nem túl nagy energiájú γ -sugarak hatására nem hasad. Ez alkalmassá teszi a hasadási kamrákat arra, hogy velük nagy γ -fluxus-háttér mellett neutronokat regisztrálhassunk. Ilyen eset pl. az, amikor a reaktor indításánál kell igen nagy γ -sugár háttér jelenlétében kis neutronintenzitásokat megbízhatóan érzékelni.

3.2. Proporciónális neutrondetektorok.

Proporcionális neutrondetektorok szilárd vagy gáz-halmazállapotú bór, ill. lítium-vegyületet vagy héliumgázt tartalmaznak. A neutronsugárzás ezekkel a magokkal kölcsönhatásba lépve, töltéssel rendelkező részecskéket hoz létre. Ezek a részecskék a számlálócső töltőgázát ionizálják, és a cső anódján elektromos impulzus jelenik meg. Különös jelentősége van a BF_3 és ^3He töltőgázoknak, mivel ezek a gázok a neutronokkal nagy valószínűséggel kölcsönható atommagokat is tartalmaznak. Ha a bór- vagy lítium-atomok szilárd halmazállapotban vannak jelen (pl. a cső falán vagy radiátorlemezeken), akkor külön töltőgázzal kell gondoskodni. A gyakorlatban a BF_3 és a ^3He gáztöltésű számlálócsövek a legelterjedtebbek, mivel szerkezetük és a hozzájuk tartozó elektronikai egységek viszonylag egyszerűek, az elektromos impulzusok felfutási ideje rövidebb, mint az ionizációs kamráké. Ezekben a detektorokban a különböző energiájú részecskék különböző nagyságú és (az ionizációs kamrához képest) nagy elektromos impulzusokat hoznak létre, továbbá a különböző típusú részecskék által keltett impulzusok alakjai is különbözőek. Ezen az alapon a különböző sugárzások szétválaszthatók. A különböző sugárzások szétválaszthatósága azért fontos a neutrondetektoroknál, mert a neutronsugárzások mellett rendszerint erős gamma-sugárzás is jelen van (pl. atomreaktoroknál vagy neutronforrásoknál). A zavaró sugárzások elektromos impulzusait ki kell szűrni. A proporcionális számlálócsöveknek ez a tulajdonsága a bennük lefolyó ionizációs folyamattal függ össze. Ha a számlálócsőre feszültséget kapcsolunk, akkor egy bizonyos küszöbfeszültség után az ionizáló töltött részecskék által keltett elektronok a csőre kapcsolt elektromos tértől egy szabad úthossznyi távolságon már elegendő energiát nyernek ahhoz, hogy ők maguk is ütközések révén újabb ionizációt, (azaz elektronokat is) hozzanak létre. Elegendő nagy elektromos térerősség esetén az eredeti, valamint az ütközés során keletkezett elektronok újra felgyorsulnak, és a gázatomokkal ütközve újabb ionokat és elektronokat keltenek. Ezáltal a csőben a primer folyamat során keletkezett hatás felerősödik.

Ha a számlálócsőben minden egyes elektron ütközése során B egyszeres töltésű ionpárt termel, akkor az anódon keletkezett feszültségimpulzus:

$$V = \frac{Bne}{C}$$

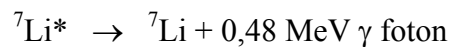
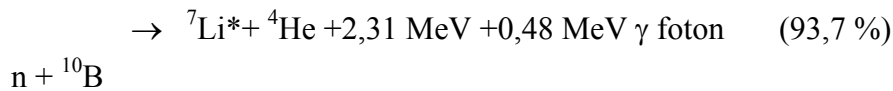
egyenlettel írható le, ahol e az elektron töltése, C a számlálócső kapacitása, n az ionizáló részecske által (az első ionizációs folyamatban) keltett elektronok száma, B a gázerősítési tényező.

Amíg ez a tényező az ionizációs kamráknál 1, a proporcionális számlálóknál elérheti a 10^7 értéket is. B értéke a töltőgáz fajtájától erősen függ, általában 10^4 körül mozog. Mindaddig, amíg a B értéke állandó marad, az anódon keletkező V impulzus

arányos a primer folyamatban keletkező ionpárok n számával. Azt a feszültségtartományt, amelyben B értéke állandó, proporcionális tartománynak nevezzük.

3.2.1. BF₃ számlálósövek.

A BF₃ gázzal töltött számlálósövek esetén a gáztérbe jutó neutronok hatására a



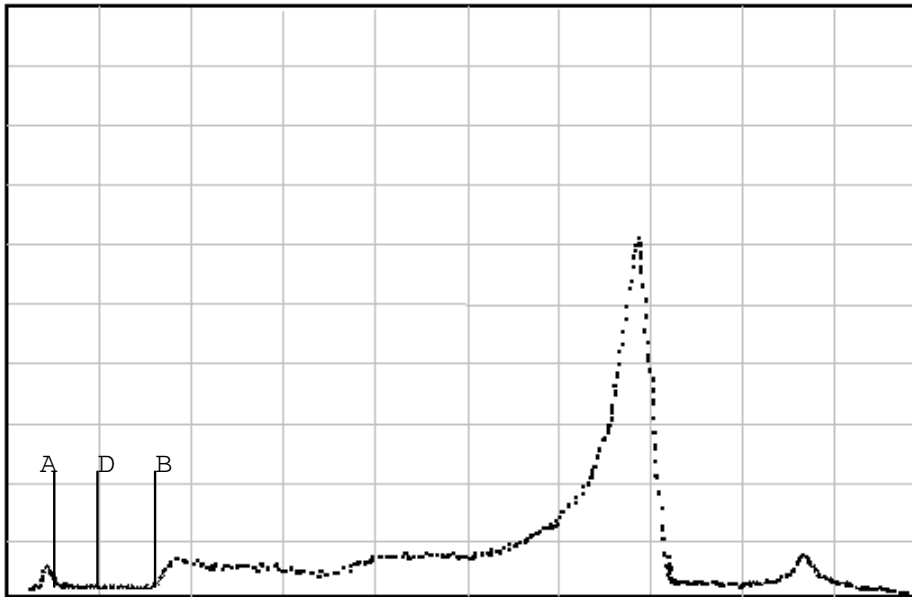
magreakció játszódik le. A magreakcióban keletkező alfarészecskék és lítium atomok ionizálják mozgásuk során a BF₃ gáz atomjait. A reakció során 93,7 %-os valószínűséggel keletkező 2,31 MeV energia a részecskék kinetikus energiájaként jelentkezik (az alfa-részecske energiája 1,47 MeV, a lítiummagé 0,84 MeV). A két részecske ellentétes irányba halad. A 2,31 MeV felhasználódása során (kb. 30 eV/ionpár) mintegy 80000 ionpár keletkezik. Így a cső központi szálán (anódon)

$$V = \frac{Bne}{C} \approx 1 - 2 \text{ mV}$$

nagyságú feszültségimpulzus jelenik meg.

Az alfa-részecskéket és a lítium-magokat a számlálóső közel 100% valószínűséggel detektálja. Normál nyomású BF₃ gázban a hélium és lítium-részecskék hatótávolsága 3 és 0,3 mm. Így egy 25mm átmérőjű csőben a reakció teljes energiája gyakorlatilag a gáz ionizálására fordítódik (a fal-effektus geometria függő).

A 4.számú ábrán a BF₃ számlálóső impulzusainak differenciális amplitúdó-spektruma látható.



4.

ábra. A BF₃ számlálóső differenciális amplitúdó spektruma

3.2.2. Hatásfok.

A $^{10}\text{B}(n,\alpha)^7\text{Li}$ magreakció hatáskeresztmetszete fordítottan arányos a neutronok sebességével ($1/v$ detektor).

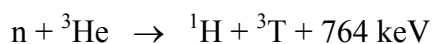
A természetes bór 18,2%-ban ^{10}B -t és 81,8%-ban egyéb bór izotópok keverékét tartalmazza. A detektálás alapjául szolgáló magreakcióban csak a ^{10}B izotóp vesz részt, ezért kis neutron intenzitások mérésére ^{10}B -ban 80-90%-ra dúsított BF₃ gázt használnak.

Növelhetjük a számlálósővek hatásfokát a töltőgáz nyomásának növelésével.

A BF₃ számlálóső impulzusainak differenciális amplitúdó-spektrumából látható, hogy a neutron-detektálásból és egyéb ionizáló sugárzásból (gamma) keletkező jelek jól elkülönülnek (D pont), ami a diszkriminálást (szétválasztást) megkönnyíti. Problémát jelenthet a nagy gamma-háttérben történő alkalmazása. Az intenzív gamma-sugárzás hatására a BF₃ kémiai kötés felbomlik, a keletkező fluor a cső szerkezeti anyagaival kémiai kötésbe lép, a cső töltőgáza "elszennyeződik", a cső tönkremegy.

3.2.3. ^3He számlálósővek

A ^3He -al töltött számlálósővek esetén a gáztérbe jutó neutronok hatására a

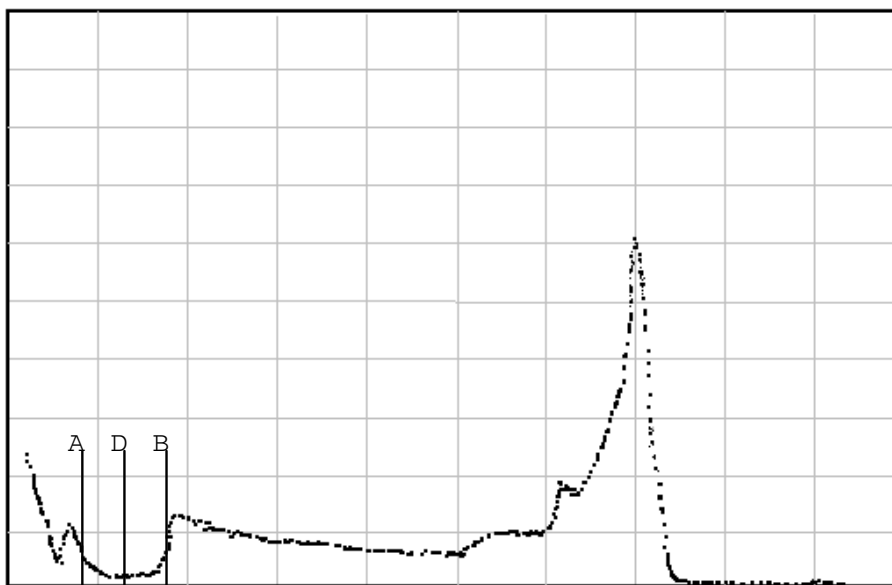


magreakció játszódik le.

A magreakcióban keletkező ^1H és ^3T atomok mozgásuk során ionizálják a ^3He -gáz atomjait, működése a továbbiakban hasonló a BF_3 csövekéhez.

Előnyei: a BF_3 -al szemben, hogy benne nagynyomású héliumgázt alkalmazhatunk (10^6 Pa) viszonylag alacsonyabb feszültség (1500 V) mellett. A ^3He gáz a természetes héliumban 1:10⁶ arányban fordul elő. ^6Li -ből atomreaktoroknál előállítható.

Az 5.sz. ábrán a ^3He számlálóső impulzusainak differenciális amplitúdó-spektruma látható. Hasonlóan a BF_3 számlálósőhöz, a zaj jól elválasztható a neutron-jeltől.



5.

ábra. A ^3He számlálóső differenciális amplitúdó spektruma

3.3. Szcintillációs detektorok.

Az ionizációs kamráknál és a proporcionális számlálóknál, ha a neutrondetektálás az n-p szórás alapján történik, a detektálási hatásfokot jelentősen korlátozza, hogy a neutronok által meglökött protonok viszonylag kis mennyiségű radiátoranyagból (vékony hidrogéntartalmú film, az érzékeny térfogatban lévő hidrogéngáz) származnak. A szcintillációs számlálók ebből a szempontból kedvezőbb tulajdonságúak, mivel az érzékeny térfogat anyagként, amelyben a meglökött protonok keletkeznek, nagy hidrogéntartalmú, szilárd vagy folyadékszcintillátorok állnak rendelkezésre.

Detektálási alapfolyamatként a neutronok által keltett magreakciókat felhasználva (pl. Li- vagy B-tartalmú vegyületet szilárd vagy folyékony szcintillátorba keverve) a detektálási hatásfok a 100%-ot is megközelítheti.

A szcintillációs detektorok másik előnye, hogy igen rövid, ns- μ s-os tartományba eső időfelbontással rendelkeznek.

Hátrányuk, hogy a γ -fotonokat nagy hatásfokkal detektálják. A neutrondetektálásnál használt szerves (stilbén-, antracén-, plastik-), folyadékszscintillátoroknál a γ -sugár-diszkrimináció azért is nehéz, mivel azonos energiájú meglökött protonok és γ -sugarak közül az utóbbiak adnak nagyobb szcintillációs impulzust.

A probléma megoldására kifejlesztett módszerek:

Inhomogén összetételű szcintillátorok (szendvics szerkezet)

Ikerszcintillátor (azonos γ -, de különböző neutronérzékenységű szcintillátor)

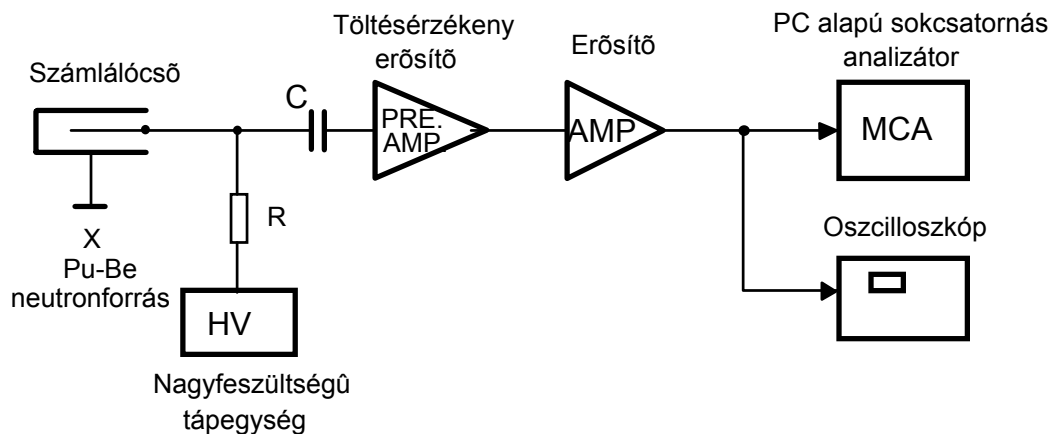
Impulzusalak diszkrimináció.

A szcintillációs számlálók neutronenergia-mérésre elvileg hasonló módon használhatók, mint a gázmeglökéses ionizációs számlálók. Tekintve azonban, hogy itt a primer kölcsönhatási folyamatban fényimpulzusok keletkeznek -amelyeket elektronsokszorozó segítségével elektromos impulzusokká alakítunk és felerősítünk– egy sajátosan a szcintillációs számlálókra jellemző tényezőre az ún. fényhozam-energia összefüggésre kell még tekintettel lennünk.

4. MÉRÉSI FELADAT

4.1. Proporcionális neutrondetektor vizsgálata.

A proporcionális számlálócső (BF_3 vagy ^3He) differenciális amplitúdó-spektrumának felvétele. A mérés célja a proporcionális neutrondetektorok paramétereinek helyes beállítása, és a detektálás stabilitásának vizsgálata a nagyfeszültség változásának függvényében. A mérés összeállítása a 6. sz. ábrán látható.



6. ábra. Mérési összeállítás a proporcionális neutrondetektor differenciális amplitúdó-spektrumának felvételéhez.

A számlálócstól adott távolságra elhelyezzük a moderátorral rendelkező neutronforrást. A nagyfeszültséget addig növeljük (ami által nő a csőben a gázerősítés), míg az 1 k-ra (1024 csatornára) beállított analízátor 600-650-ik csatornájába kerül a maximális amplitúdójú jel.

Új mérést indítunk. A mérést addig folytatjuk, míg jó statisztikájú spektrumot kapunk. A spektrumon kijelöljük a diszkriminációs szintet (4. vagy 5. ábrán "D" pont). A "D" pont a spektrumnak olyan pontja, ahol a zavaró jelek (gamma-háttér) és a neutronoktól származó jelek jól elkülönülnek. Ezeknek a detektoroknak e jellegzetes spektrumuk biztosítja a hosszúidejű stabilitást. A gázerősítés megváltozása (hőmérséklet- vagy nagyfeszültség-változások miatt), a diszkriminációs szint "elcsúszását" okozhatja. A következőkben a mérés diszkriminációs szintre való érzékenységét vizsgáljuk.

Új mérést kezdünk, a nagyfeszültséget addig növeljük, -vele együtt nő a detektor erősítésére- míg az előbb beállított diszkriminációs szint az "A" pontra kerül, majd e megváltoztatott diszkriminációs szint feletti integráló mérést indítunk .

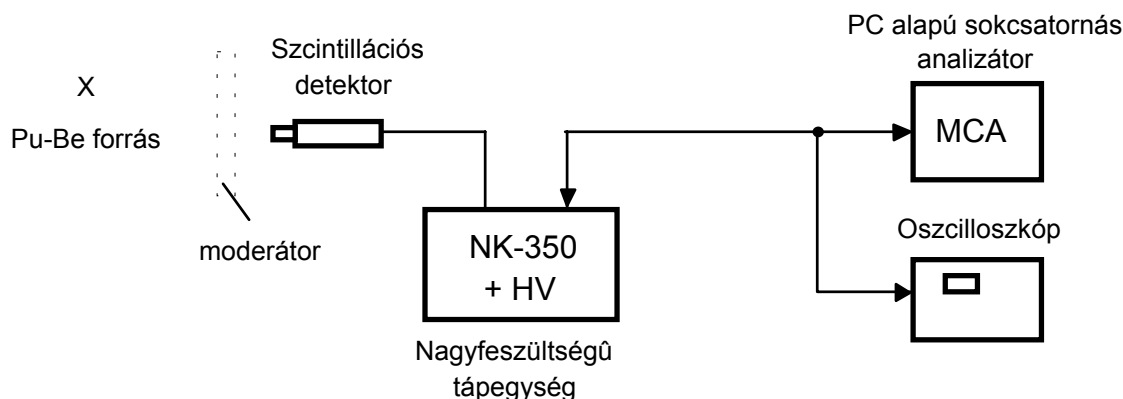
A mérést megismételjük úgy is, hogy a nagyfeszültséget addig csökkentjük, míg a diszkriminációs szint a "B" pontra kerül. A mérések elvégzése után kiértékeljük a kapott adatokat, úgy, hogy megkapjuk a feszültségváltozás függvényében a mért impulzusszám változást ($\Delta n/\Delta U$).

4.2. Szcintillációs neutrondetektor vizsgálata.

A mérés célja differenciális amplitúdó-spektrumok felvétele (moderátorral ill. moderátor nélkül), majd a detektor neutronenergia-felbontásának demonstrálása.

A 7.sz. ábra szerinti mérési összeállításban szcintillációs detektorral felvesszük a detektor differenciális amplitúdó-spektrumait (gyorsneutron-szcintillátorral) úgy, hogy első

esetben a Pu-Be forrást moderátorral látjuk el, majd a mérést megismételjük moderátor nélkül. A kapott két spektrumot összehasonlítjuk.



7. ábra. Mérési összeállítás a szcintillációs detektor differenciális amplitúdó–spektrumának felvételéhez.

4.3. Hasadási kamra vizsgálata.

A mérés célja a hasadási kamra karakterisztikájának tanulmányozása elsősorban a helyes diszkriminációs szint kijelölése érdekében. A mérés a 8. ábra szerint történik. A hasadási kamra differenciális amplitúdó-spektrumának felvétele után megválasztjuk az optimális diszkriminációs szintet, majd a proporcionális detektorok vizsgálatához hasonlóan az üzemi nagyfeszültség környezetében a nagyfeszültség változtatásával stabilitásvizsgálatot végzünk ($\Delta n/\Delta U$).

5. A méréshez szükséges eszközök és anyagok.

Proporcionális neutrondetektor vizsgálata.

- 1 db proporcionális detektor detektor CHMO-5 (BF₃),
vagy CHM-17 (³He),
- 1 db Pu-Be neutroforrás + moderátor (kb. 3,7x 10⁹ Bq).
- 1 db nagyfeszültségű tápegység,
- 1 db előerősítő + erősítő,
- 1 db sokcsatornás analízátor (adatkiadási perifériával),
- 1 db oszcilloszkóp.

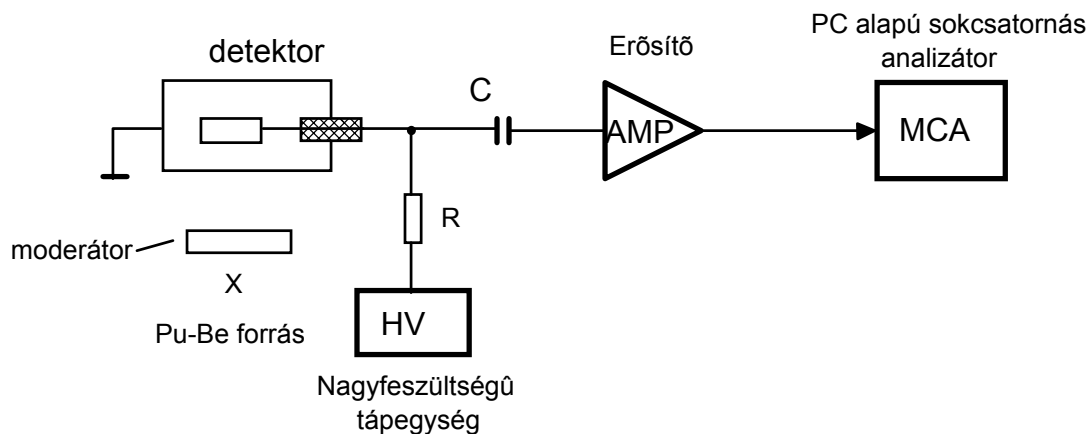
Szcintillációs neutrondetektor vizsgálata.

- 1 db ND-131 szcintillációs mérőfej,
- 1 db gyorsneutron szcintillátor (GAMMA kísérleti gyártmány),
- 1 db Pu-Be forrás + moderátor (kb. 3,7x 10⁹ Bq),

- 1 db nagyfeszültségű tápegység (NK-350),
- 1 db előerősítő + erősítő,
- 1 db sokcsatornás analízátor (adatkiadási perifériával),
- 1 db oszcilloszkóp.

Hasadási kamra vizsgálata

- 1 db hasadási kamra KHT-31
- 1 db Pu-Be neutroforrás + moderátor (kb. $3,7 \times 10^9$ Bq).
- 1 db nagyfeszültségű tápegység,
- 1 db előerősítő + erősítő,
- 1 db sokcsatornás analízátor (adatkiadási perifériával),
- 1 db oszcilloszkóp.



8. ábra. Mérési összeállítás a hasadási kamra differenciális amplitúdó-spektrumának felvételéhez.

6. Ellenőrző kérdések.

- Ismertesse a neutron és anyag közötti kölcsönhatásokat.
- Ismertesse a BF_3 töltésű proporcionális neutron-detektor működését.
- Ismertesse a ^3He töltésű proporcionális neutron-detektor működését.
- Ismertesse a hasadási kamra működését.
- Ismertesse a kompenzált ionizációs kamra működését.
- Ismertesse a szcintillációs neutrondetektor működését.

7. Irodalom.

- Kiss D. Quittner P. Neutronfizika
Akadémiai Kiadó Budapest, 1971.

- Kiss D. Nagy Á. A neutronok szerepe a tudományban és a gyakorlatban
Akadémiai Kiadó Budapest ,1986.
- Muhin, K.N. Kísérleti magfizika
Tankönyv Kiadó Budapest, 1985.
- Knoll, Glenn F. Radiation detection and measurement
John Wiley & Sons USA 1989.